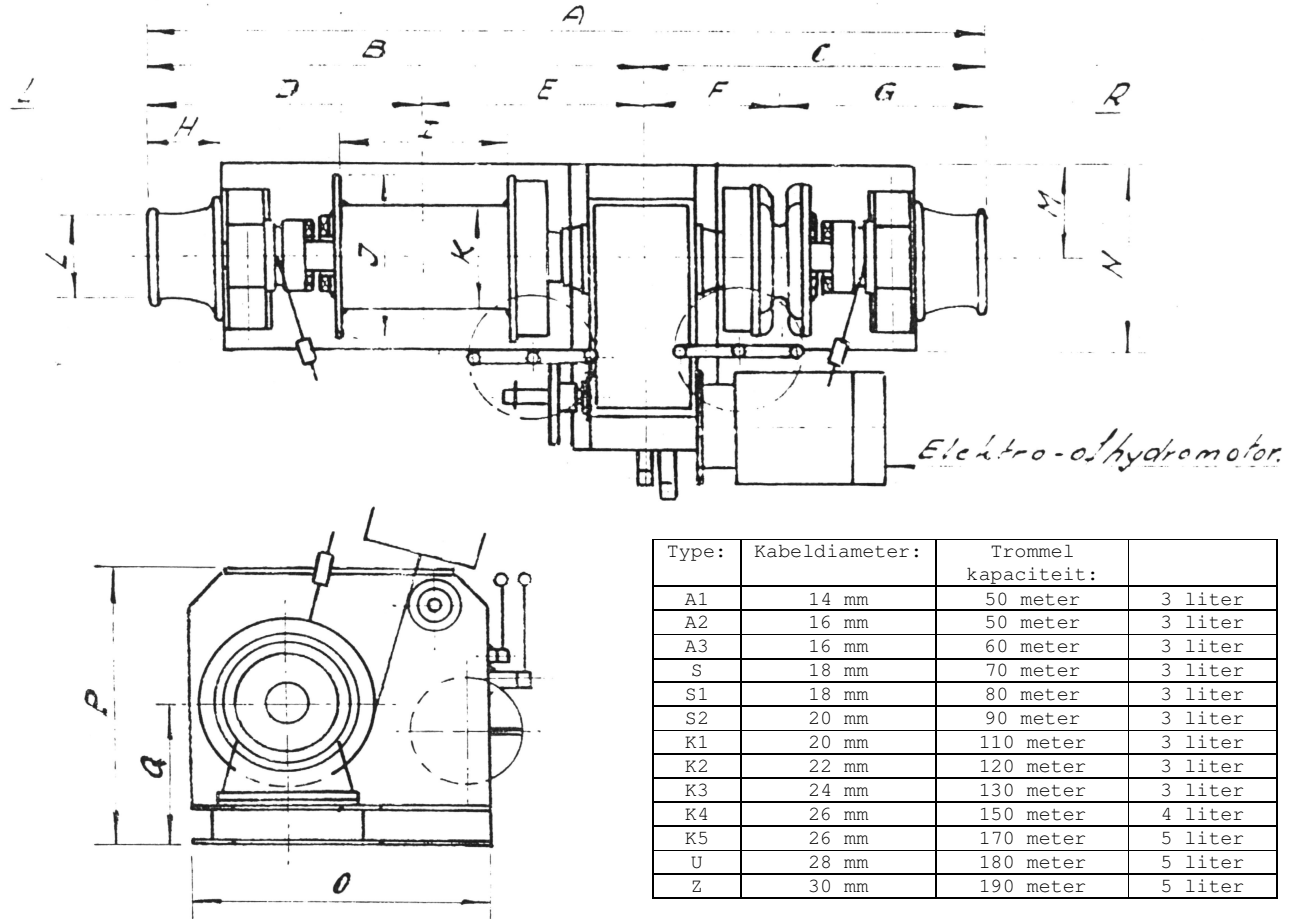


4.4.5. COMBINED ANCHOR/MOORING- WINDLASS



Type:	Kabeldiameter:	Trommel capaciteit:	
A1	14 mm	50 meter	3 liter
A2	16 mm	50 meter	3 liter
A3	16 mm	60 meter	3 liter
S	18 mm	70 meter	3 liter
S1	18 mm	80 meter	3 liter
S2	20 mm	90 meter	3 liter
K1	20 mm	110 meter	3 liter
K2	22 mm	120 meter	3 liter
K3	24 mm	130 meter	3 liter
K4	26 mm	150 meter	4 liter
K5	26 mm	170 meter	5 liter
U	28 mm	180 meter	5 liter
Z	30 mm	190 meter	5 liter

Type	Ketting din 766	Ketting dam u 1	Ketting dam u 2	A	B	C	D	E	F	G	H	I	J	K	L	M	N	O	p	Q	gewicht
A1	13-14-16	14-16	12.5	1390	765	625	445	320	240	385	155	220	360	203	150	190	380	500	790	305	
A2	18	17.5	14	1475	820	655	745	345	260	395	155	240	410	229	150	210	420	510	805	305	
A3	20	19	16	1635	925	710	520	405	290	420	155	270	425	245	150	265	530	760	760	350	
S	18-20	20.5	17.5	1740	1010	730	560	450	300	430	160	330	455	254	180	260	520	750	780	365	
S1	23	22	19	1780	1040	740	570	470	310	430	160	370	455	254	180	260	520	750	780	365	
S2	26	24	20.5	1960	1160	800	640	520	330	470	160	400	525	305	180	260	520	750	780	365	
K1	26	24-26	22	2110	1270	840	695	575	350	490	180	475	525	305	210	290	580	900	855	440	
K2	28-30	28	24	2210	1355	885	745	610	360	252	180	535	570	324	210	290	580	900	855	440	
K3	33	30	26	2440	1470	970	830	640	370	600	220	575	620	355	260	290	580	900	855	440	
K4	36	32-34-36	28-30	2650	1605	1045	910	695	390	655	220	685	655	368	260	290	580	900	855	440	
K5	39	38	32-34	2860	1645	1215	890	755	500	715	265	540	735	394	315	440	880	1260	1070	640	
U	42	40-42	36	3045	1755	1290	980	775	510	780	325	605	785	419	375	405	810	1270	950	545	
Z	-	-	38-40-42	3210	1860	1350	1050	810	520	830	375	630	850	457	450	500	1000	1350	1380	670	